

**OD 6,1
DO 24,8 kW**
do podłączenia do komina
lub układu szczelnego

● Naścienny gazowy kocioł kondensacyjny

MCR3 PLUS

24T(S), 35S

ECO SOLUTIONS
De Dietrich

STANDARD



n° CE 0063CM3019

Nomec_00025

- Naścienny gazowy kocioł kondensacyjny wstępnie wyregulowany fabrycznie
- Kocioł o nowatorskim projekcie i bardzo zwartej konstrukcji : 370 x 550 x 360 mm, oraz nadzwyczajny lekki : 25 kg
- Wyposażony i nastawiony do pracy z gazami ziemnymi, z możliwością dostosowania do propanu bez dodatkowego zestawu
- Możliwość podłączenia do przewodu powietrzno-spalinowego poziomego lub pionowego (homologacje C13x i C33x)
- Możliwość podłączenia do komina (homologacje B23p i C93x), adaptera bi-flux (homologacja C53) lub przewodu 3CE (homologacja C43x) (wyposażenie dodatkowe)
- Sprawność przy 30 % obciążenia do 109,2 %
- Niska emisja zanieczyszczeń: NOx < 60 mg/kWh
- Kompaktowy wymiennik o wysokiej sprawności, odlewany ze stopu aluminium-krzemowego wyjątkowo odporny na osadzanie się kamienia kotłowego, z unikalną **8-letnią gwarancją**
- Moduł powietrze/gaz zawierający palnik gazowy modulujący w zakresie 24 do 100% mocy z klapą zwrótną do pracy z systemami odprowadzania spalin po ciśnieniu, jednostką centralną, wenturi,

- wentylator z tłumikiem zasysania powietrza oraz przewód zasilania gazem
- Moduł hydrauliczny zawierający pompę modulowaną kl. A o efektywności energetycznej EEI<0,23, zawór przełączający c.o./c.w.u. w wersji "T", zawór bezpieczeństwa c.o. 3 bar, ogranicznik przepływu
- Naczynie wzbiorcze o poj. 8 litrów zamontowane w ramie nośnej
- Konsola sterownicza, zdejmowana, umieszczona pod kotłem, może być powieszona na ścianie, połączona z jednostką centralną kablem BUS. Dzięki dużemu uproszczeniu obsługi można regulować temperaturę ogrzewania i c.w.u. dwoma pokrętkami; pozostałe parametry można regulować przy pomocy różnego proponowanego wyposażenia dodatkowego: modulujące termostaty pokojowe, narzędzie serwisowe
- W dostawie osłona połączeń hydraulicznych
- **Jednostka dostawy:** 2 pakiety (kocioł + osłona połączeń)

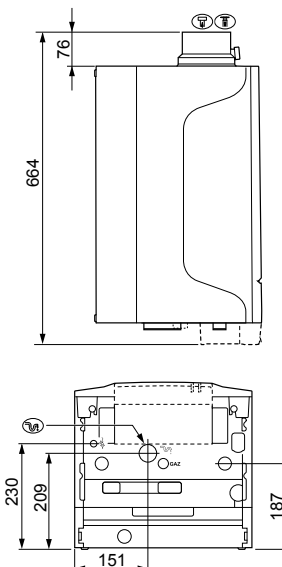
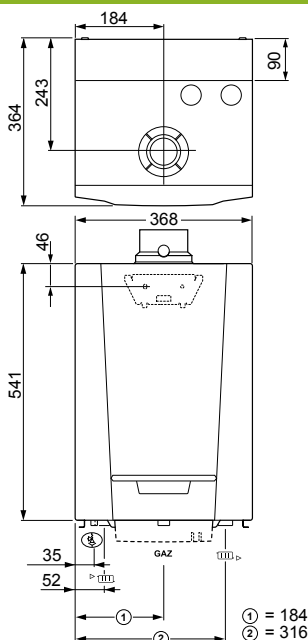
Zalety produktu

**Zmniejszone wymiary i ciężar
łatwe instalowanie
i konserwacja**

WYMIARY (mm i cale)

- Podłączenie zasilania c.o.: G 3/4"
- Podłączenie powrotu c.o.: G 3/4"
- GAZ** Podłączenie gazu: G 1/2"
- Podłączenie przewodu powietrza: Ø 100 mm*
- Odprowadzenie spalin: Ø 60 mm
- Odprowadzenie kondensatu: Ø 25 mm
- Zaworu bezpieczeństwa: Ø 15 mm

*Podłączenie koncentryczne



DANE TECHNICZNE

Kondensacja

Śr. temperatura robocza:

T_{max}: 70 °C

T_{min}: 25 °C

Max. temperatura robocza: 90 °C

Max. ciśnienie robocze: 3 bar

Termostat zabezpieczający: 110 °C

Zasilanie elektryczne: 230 V/50 Hz

Stopień ochrony: IP X4D

Kategoria gazu: II₂ELwLs3P

Klasa NOx: 5

Homologacja: B₂₃, B_{23p}, B₃₃, C₁₃, C₃₃, C₅₃, C₉₃, C₈₃, C₄₃

Model	MCR3 PLUS	24T(S)	24S	35S
Znamionowa moc cieplna przy 50/30 °C Pn (tryb c.o.)	kW	6,1-24,8		8,5-35,7
Sprawność w % PCI przy obciąż. ...% Pn i śr. temp. wody ... °C	%	98,1		98,4
	100 % Pn przy śr. temp. 70 °C			
	30 % Pn przy temp. powrotu 30 °C	109,2		108,8
Znamionowy przepływ wody przy Pn, Δt = 20 K	m ³ /h	1,03		1,25
Znamionowa moc cieplna przy 80/60 °C min/max	kW	5,5-23,4		7,7/33,8
Dostępna wysokość manometryczna, obieg c.o.	mbar	275		317
Pojemność wodna	l	1,4		1,5
Nat. przepł. gazu przy Pn (15 °C, 1013 mbar)	m ³ /h	2,54/3,00		3,68/4,20
	{ gaz E/Lw			
	{ propan	0,98		1,42
Straty postojowe przy Δt = 30 K	W	35		45
Moc elektryczna (bez pompy obiegowej)	W	40		47
Moc elektryczna pompy obiegowej	W	24		24
Moc elektryczna w stanie czuwania	W	3		3
Natężenie hałasu w odległości 1m.	dB(A)	≤ 40		≤ 45
Ciężar netto	kg	25		27,5

CENA NETTO	24(35)	24T	24S	35S
Moc cieplna przy 50/30 °C Pn (tryb ogrzewania)	kW	6,1-24,8	6,1-24,8	8,5-31,0
	Nr art.	7625582A	7625581A	7625583A
	PLN	6 438,-	6 230,-	7 270,-

Naścienne gazowe kotły kondensacyjne