

od 6,3
do 26,1 kW

podłączenie do kominu lub
systemu pow.-spal.

Naścienny, gazowy kocioł kondensacyjny

Inidens

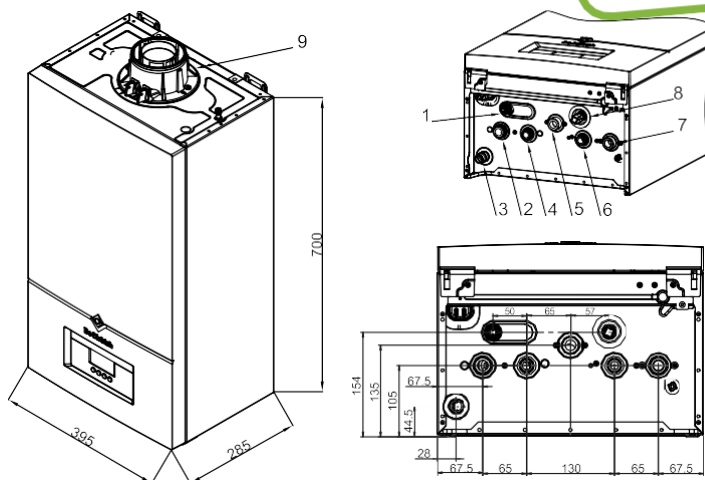
24



CE 0085CU0338

WYMIARY

1	Zawór bezpieczeństwa/spustowy wody instalacji c.o.
2	Zasilanie wody obwodu c.o. 3/4"
3	Odprowadzenie skroplin Ø22
4	Wylot ciepłej wody obwodu c.w.u. 1/2"
5	Wlot gazu 3/4"
6	Wlot zimnej wody do obwodu c.w.u. 1/2"
7	Powrót wody do obwodu c.o. 3/4"
8	Kurek napełniania
9	Przylącze powietrzno-spalinowe Ø60/100



Zaletą produktu
Przystosowany do spalania gazu z 20%
domieszką wodoru

- Nowoczesny naścienny 1-funkcyjny gazowy kocioł kondensacyjny przystosowany do spalania gazu z 20% domieszką wodoru
- Kocioł o nowatorskim projekcie i bardzo zwartej konstrukcji: 395 x 700 x 285 mm oraz lekki: 29 kg
- Wyposażony i nastawiony do pracy z gazami ziemnymi, z możliwością dostosowania do propanu bez dodatkowego zestawu
- W dostawie króciec do prowadzenia spalin 60/100 mm
- Możliwość podłączenia do przewodu powietrzno-spalinowego (homologacja C10, C13 i C33)
- Możliwość podłączenia do kominu (homologacja B23p i C93), systemu rozdzielczego (homologacja C53) lub zbiorczego systemu odprowadzania spalin (homologacja C43)
- Sprawność przy 30% obciążeniu do 109,7% (przy pełnym do 105,6%)
- Niska emisja zanieczyszczeń: NOx < 30 mg/kWh
- Kompaktowy wymiennik toroidalny z pojedynczą węzłownicą, wykonany ze stali nierdzewnej z 5-letnią gwarancją

- Moduł powietrze/gaz, zawierający palnik gazowy modułujący od 5,8 kW mocy, z klapą zwrotną do pracy z systemem odprowadzania spalin pod ciśnieniem, wentylator z układem tłumiącym zasysanie powietrza
- Moduł hydrauliczny wykonany z mosiądzu zawierający pompę modułowaną klasy A, o wsp. efektywności energ. EEI < 0,23, zawór przełączający c.o./c.w.u., zawór bezp. c.o. 3 bar, ogranicznik przepływu, detektor przepływu, zawór do napełniania i opróżniania
- Naczynie wzbiorcze o poj. 7 litrów zam w ramie nośnej
- Konsola sterownicza z podświetlanym wyświetlaczem LCD i przyciskami funkcyjnymi do prostego wyboru funkcji z dostępem do menu serwisowego (czujnik temp. zew. QAC34 dostępny jako wyposażenie dodatkowe)
- Opcjonalnie dostępne modułujące i niemodulujące termostaty pokojowe z możliwością program. tyg.

JEDNOSTKA DOSTAWY: 1 pakiet

DANE TECHNICZNE

Kondensacja
Śr. temperatura robocza:
Tmax: 70°C, Tmin: 25°C
Max. temp. robocza: 80°C

Max. ciśnienie robocze: 3 bar
Zasilanie elektryczne: 230 V/50 Hz
Stopień ochrony: IP X5D
Kategoria gazu: II_{2ELwLs38/P}

Klasa NOx: 6
Termostat zabezpieczający: 105°C
Homologacja: B_{23p}, B_{33p}, C₁₁₀, C₁₃₀, C_{13x}, C₁₂, C₁₅, C₃₃, C₄₃, C₅₃, C₆₃, C₈₃, C₉₃

Model	Inidens	24
Moc nominalna 50/30° C (dla c.o.) min/max	kW	6,3-26,1
Moc nominalna 80/60° C (dla c.o.) min/max	kW	5,8-24
Moc nominalna 80/60° C (dla c.w.u.) min/max	kW	5,8-28,0
Sprawność użytkowa (Hi) dla c.o. wg 92/42/EEC dla obc. pełnego i średniej temp. kotła 70°C	%	97,7
Sprawność użytkowa (Hi) dla c.o. wg 92/42/EEC dla obc. pełnego i temp. powrotu 30°C	%	105,6
Sprawność użytkowa (Hi) dla c.w.u. wg 92/42/EEC dla obc. częściowego i temp. powrotu 30°C	%	109,7
Efektywność energetyczna wg Rozporządzenia KE nr 813/2013:		
Sezonowa efektywność energ. ogrzewania pomieszczeń η_s	%	94
Straty ciepła w trybie czuwania Pstby	kW	0,04
Maksymalne zużycie energii elektrycznej na potrzeby własne elmax	kW	0,035
Produkcja c.w.u. przy Δt=30°C	l/min	-
Produkcja c.w.u. przy Δt=25°C/Δt=35°C	l/min	-
Zużycie gazu ziemnego E/Lw	m ³ /h	0,63/0,77-3,06/3,73
Zużycie gazu płynnego PB	kg/h	0,47-2,28
Poziom mocy akustycznej w pomieszczeniu Lwa	dB	51
Pojemność wodna	l	-
Waga netto / waga z wodą	kg	29/31
Indeks ochrony elektrycznej	IP	IPX5D